

STI

ВОЗДУХООТВОДЧИК АВТОМАТИЧЕСКИЙ



ПАСПОРТ

РУКОВОДСТВО ПО ЭКСПЛУАТАЦИИ

1. Назначение.

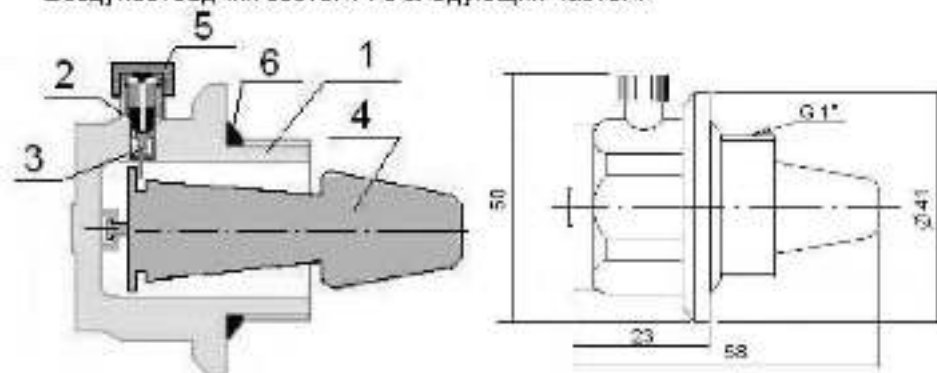
Воздухоотводчик автоматический STI радиаторный предназначен для автоматического выпуска скопившихся в отопительном приборе газов и воздуха. Воздухоотводчик используется в водяных системах отопления. Допускается применение воздухоотводчика в системах с низкотемпературными теплоносителями.

2. Основные технические данные и применяемые материалы.

Наименование параметра	Показатели
Номинальный диаметр DN	25
Присоединительная резьба— трубная цилиндрическая G	1" (правая, левая)
Максимальное давление PN, МПа	1,0
Рабочая среда	Вода, жидкие среды неагрессивные к материалам воздухоотводчика
Температура рабочей среды, С°	Не более 95
Максимальная температура окружающей среды, С°	+60
Нормативный срок службы, лет	30
Материал корпуса	Латунь
Материал запорного органа	Пластик PA

3. Устройство и принцип работы.

Воздухоотводчик состоит из следующих частей.



1 – Корпус; 2 – Ниппель; 3 – Клапан; 4 – Поплавок; 5 – Пробка;
6 – Уплотнение.

В корпусе 1 установлен полимерный ниппель 2 с клапаном 3. При опускании/поднятии шарнирно закрепленный поплавок 4 воздействует на клапан 3. При опускании поплавка 4 клапан 3 открывается, при подъеме закрывается. Присоединение к радиатору посредством резьбы G 1\"/>

4. Монтаж и эксплуатация.

Монтаж воздухоотводчика латунного STI могут производить специалисты организаций имеющие свидетельство СРО, а также изучившие устройство клапана, правила техники безопасности и руководство по эксплуатации.

Перед монтажом необходимо посмотреть воздухоотводчик на работоспособность и отсутствие повреждений. Перед установкой необходимо очистить трубопровод от грязи, песка, окалина и др.

Воздухоотводчик должен эксплуатироваться при давлении и температуре, изложенных в таблице технических характеристик.

Воздухоотводчик устанавливается в верхний коллектор радиатора. Монтаж воздухоотводчика производится посредством имеющейся на нем резьбы G1". Для облегчения монтажа воздухоотводчика существует варианты исполнения как с левой, так и с правой резьбой.

В целях предотвращения образования трещин на корпусе, деформации корпуса воздухоотводчика и нарушения целостности изделия необходимо применять стандартные Рожковые ключи. **ЗАПРЕЩАЕТСЯ** использовать инструмент, оказывающий сжимающее действие на корпус воздухоотводчика (газовый ключ).

Герметизация производится посредством уплотнения 6 (см. рисунок). Дополнительного уплотнительного материала применять не требуется.

Перед началом каждого отопительного сезона, а также при засоре воздухоотводчика или появлении течи через ниппель, необходимо перекрывать радиатор, слить с него часть теплоносителя находящуюся в верхнем коллекторе, демонтировать воздухоотводчик и прочистить канал ниппеля с помощью пластиковой палки. Использование для прочистки металлических предметов не допускается.

ВНИМАНИЕ!

1. **Рабочее положение воздухоотводчика – ТОЛЬКО КЛАПАНОМ ВВЕРХ!**
2. **При полностью завинченной пробке ниппеля клапан полностью перекрывается, после монтажа изделия необходимо отвернуть пробку от закрытого положения на 2-3 оборота.**

5. Транспортирование и хранение

Воздухоотводчики латунные STI должны храниться в упакованном виде в помещении или под навесом в соответствии с условиями хранения 3 по ГОСТ 15150-68. Воздухоотводчики латунные могут транспортироваться любым видом транспорта, в соответствии с действующими правилами данного вида транспорта.

6. Утилизация

Утилизация воздухоотводчика (переплавка, перепродажа, захоронение), производится в порядке, установленном Законами РФ от 22 августа 2004 г. №122-ФЗ «Об отходах производства и потребления», а также другими российскими и региональными нормами, актами, правилами, и пр. принятыми для использования указанных законов

7. Гарантийные обязательства.

Изготовитель гарантирует соответствие воздухоотводчика латунного STI требованиям безопасности, при условии соблюдения потребителем правил использования, хранения, монтажа и эксплуатации.

Гарантия распространяется на все дефекты, возникшие по вине завода изготовителя и не распространяется на дефекты, возникшие в результате нарушения правил использования, хранения, монтажа и эксплуатации.

Гарантийный период составляет 60 месяцев со дня продажи, при условии соблюдения потребителем требований по монтажу и эксплуатации, а также правил хранения.

Затраты связанные с демонтажем, монтажом и транспортировкой неисправного изделия в период гарантийного срока. Потребителю не возмещаются.

Изделия принимаются в ремонт по гарантии, а также при возврате продукции полностью укомплектованными.

ПОСТАВЩИК:

300026, г.Тула, пос. Менделеевский, ул.Киреевская,39.

ООО «Группа Компаний Эльф», тел./факс: (4872) 314-314,317-272

Дата продажи	Тип и размер	Количество	Организация продавец